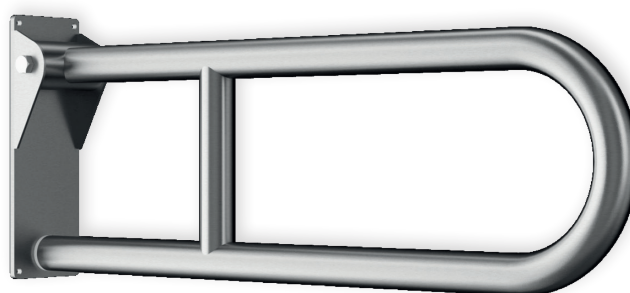


B660

Barre d'appui relevable

La barre d'appui relevable est disponible en trois finitions au choix. Adapté à un usage intensif en collectivité ou milieu hospitalier.



Références

B660-S
B660-B
B660-W

Finition

Inox brossé
Inox brillant
Acier blanc

Caractéristiques

Finitions	Inox brossé (S) / Inox brillant (B) / Acier blanc (W)
Dimensions	Ø32 x 600mm
Points de fixation	1 plaque avec 4 points d'ancrage
Charge maximum	150kg
Fixations fournies	Non (à l'installateur de choisir en fonction du matériau du support)
Garantie	25 ans

Accessoires en options

Pas d'accessoires optionnels.

Informations d'installation

Fixation

Les barres d'appui doivent être fixées sur un substrat mural approprié pour permettre une utilisation correcte. Duten recommande aux installateurs de contacter un spécialiste en fixations pour s'assurer que les fixations correctes sont utilisées pour le matériau.

Entretien

Pour un entretien optimal des barres d'appui, utiliser un chiffon doux en coton et l'humidifier si besoin.

Ne jamais utiliser de produits contenant de l'acide chlorhydrique, de l'acide formique, de l'acide acétique ou des produits blanchisseurs contenant du chlore. Ne jamais utiliser de produits ou d'outils abrasifs (liquide à récurer, éponge à récurer, éponge vaisselle grattante, boule inox, etc.).

Normes

CE

Produits relatifs

Distributeur papier hygiénique jumbo 400M	H140
Ensemble porte-brosse WC avec balayette	A850

Documents relatifs

Manuel d'installation	contact@dufen.fr
Certifications	contact@dufen.fr

Schéma technique - B660-S / B660-B

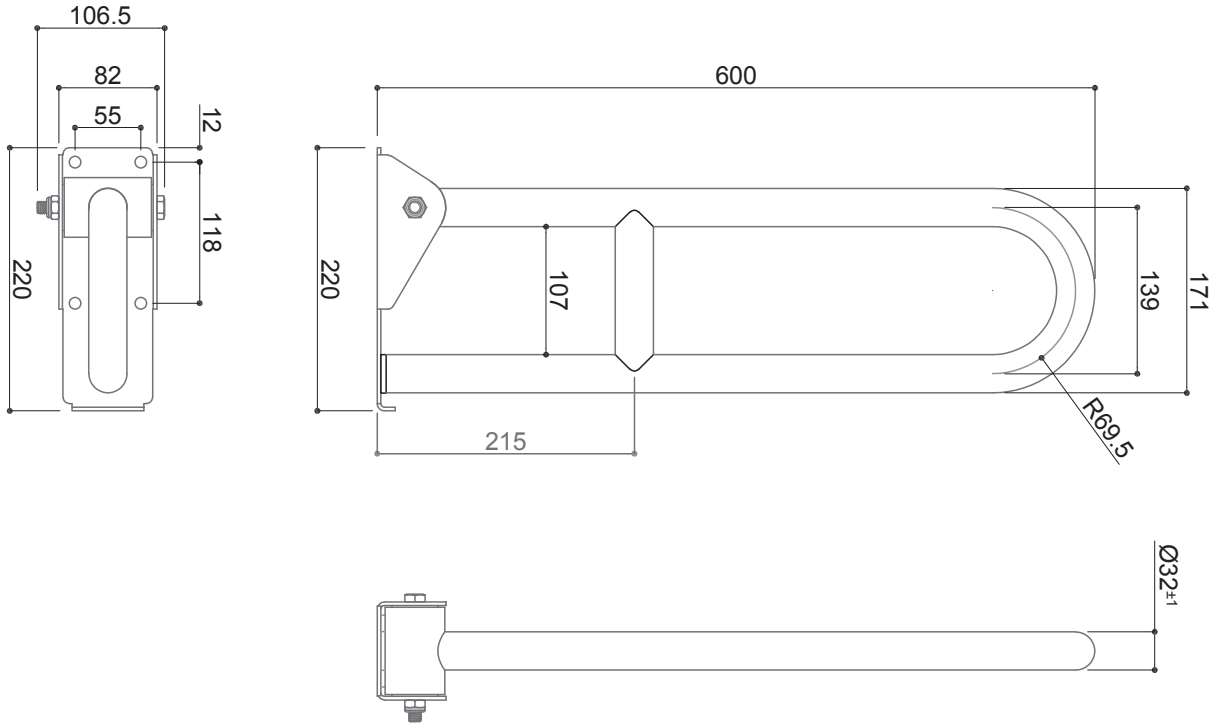


Schéma technique - B660-W

